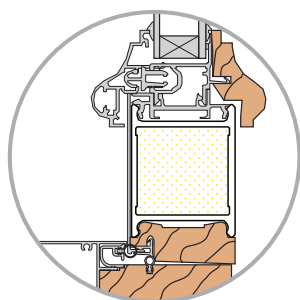




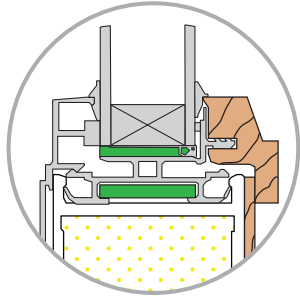
MARCHAND



PORTES • FENÊTRES  
menuiserie mixte

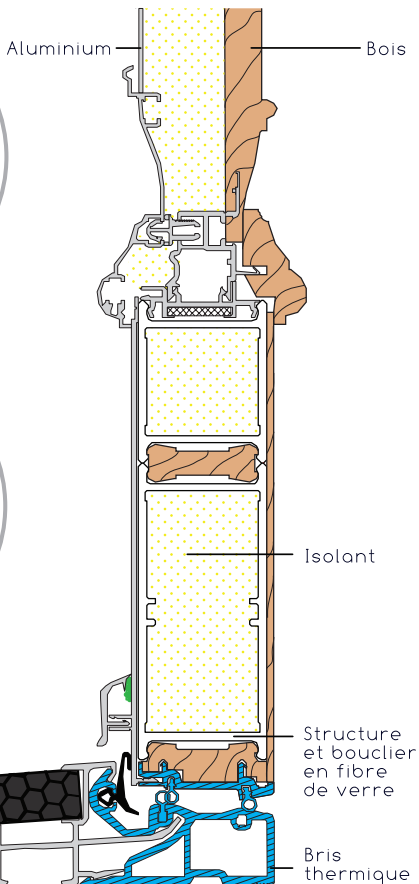


Battant étroit pour porte jardin et terrasse



Moulure contemporaine

Seuil en granite



Tout d'abord, la porte se distingue par sa menuiserie mixte d'une épaisseur de 57mm (2¼") et par les différents composants innovateurs qui lui confèrent à la fois une solidité remarquable, une résistance thermique élevée, une durabilité à long terme et une harmonie des lignes.

Vous serez assurés d'une protection maximale contre les variations climatiques en raison de la structure interne de fibre de verre avec insertion d'un isolant en polyuréthane. De plus, le revêtement d'aluminium offre des coloris actuels et durables que seule une peinture en poudre cuite peut permettre. L'entretien est ainsi réduit au minimum.

En raison d'une technologie paramétrique évoluée, différents modèles de portes sont offerts et s'ajusteront parfaitement aux ouvertures d'anciennes ou nouvelles constructions. Les panneaux peuvent être solides ou vitrés, leur nombre et leurs proportions variés. Notre logiciel permet d'adapter les besoins du client. Les chants de la porte sont en bois massif d'essences variées. Cette innovation permet un paramétrage dimensionnel des plus précis.

Un seuil de granite à l'extérieur et le bois naturel à l'intérieur sont deux éléments apportant à la résidence une esthétique et une apparence soignée.

pour plus d'informations ! **514.343.3335**